

# **DZIAŁANIA PRZECIWPOWODZIOWE ORAZ RATOWNICTWA NA WODACH**

## **TEMAT 1: Konstrukcja budowli ochronnych i przyczyny awarii**

**Autor: Janusz Szylar**



# POWÓDŹ

ZALANIE PRZEZ WODY POWIERZCHNIOWE TERENÓW  
ZAMIESZKANYCH I UŻYTKOWANYCH  
GOSPODARCZO PRZEZ CZŁOWIEKA



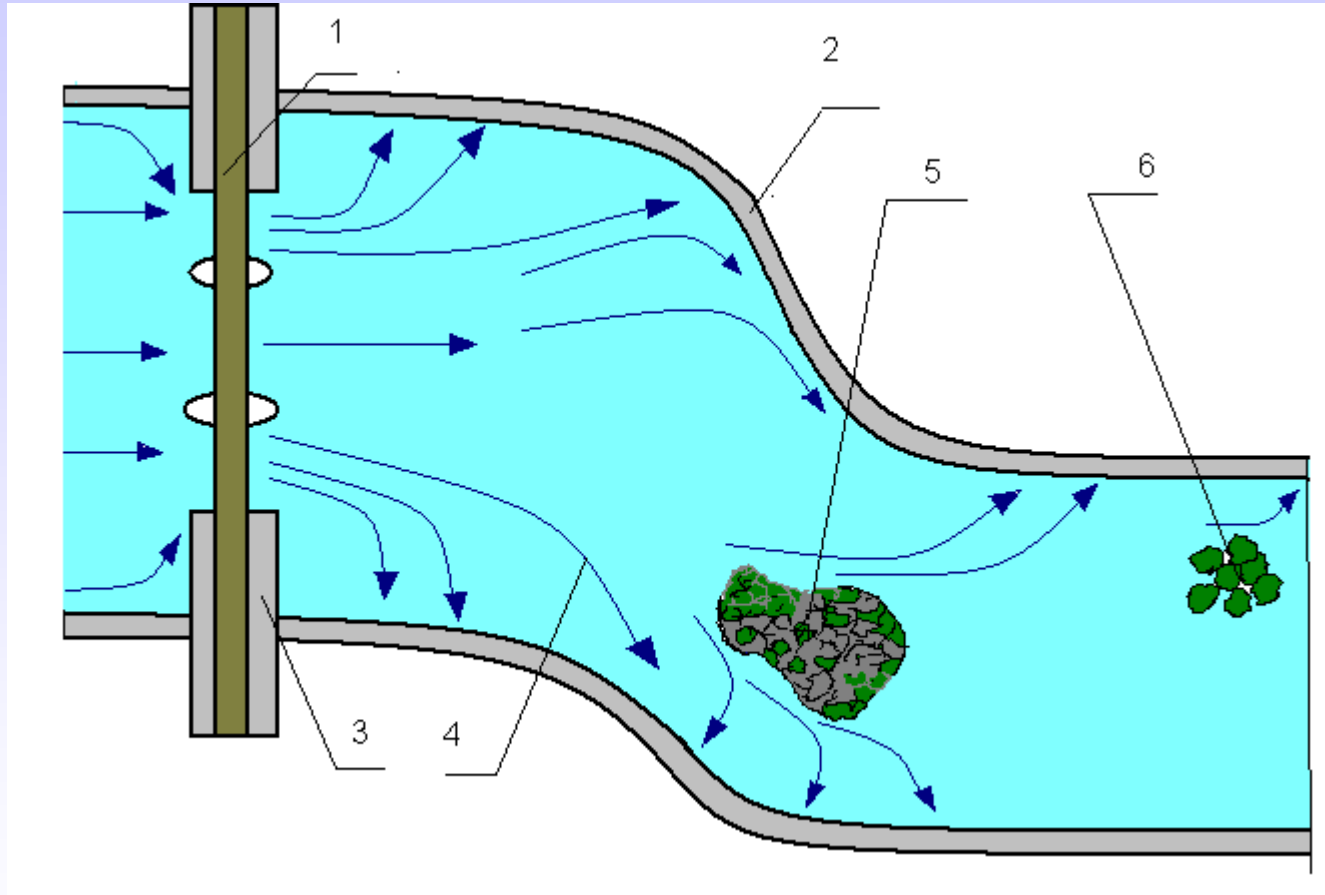
# ZE WZGLĘDU NA WIELKOŚĆ POWODZIE DZIELIMY NA:

- POWODZIE LOKALNE
- POWODZIE  
REGIONALNE
- POWODZIE KRAJOWE

# **GŁÓWNE ZADANIA SŁUŻB RATOWNICZYCH**

- **ZABEZPIECZENIE BUDOWLI OCHRONNYCH PRZED USZKODZENIEM I ZNISZCZENIEM**
- **EWAKUACJA LUDNOŚCI I MIENIA Z TERENÓW ZAGROŻONYCH**
- **POMOC HUMANITARNA OFIAROM POWODZI**
- **USUWANIE SKUTKÓW PO USTĄPIENIU ZJAWISKA POWODZI**

# MIEJSCA SZCZEGÓLNIENIE NARAŻONE NA DZIAŁANIE KINETYCZNE PRĄDU WODY



1. MOST, 2. WAŁ, 3. PRZYCZÓŁEK MOSTOWY, 4. KIERUNEK PRĄDU,  
5. WYSPA RZECZNA, 6. KĘPA DRZEW



# STREFY WYSTĘPOWANIA DESZCZÓW NAWALNYCH W POLSCE





# DZIAŁANAMI PRZECIWPOWODZIOWYMI KIERUJĄ

- NA TERENIE GMINY WÓJT, ZA POMOCĄ GMINNEGO ZESPOŁU REAGOWANIA KRYZYSOWEGO.
- NA TERENIE POWIATU STAROSTA, ZA POMOCĄ POWIATOWEGO ZESPOŁU REAGOWANIA KRYZYSOWEGO.
- NA TERENIE WOJEWÓDZTWA, WOJEWODA ZA POMOCĄ WOJEWÓDZKIEGO ZESPOŁU REAGOWANIA KRYZYSOWEGO.
- NA TERENIE KRAJU MINISTER WYZNACZONY PRZEZ PREMIERA ZA POMOCĄ RZĄDOWEGO ZESPOŁU KOORDYNACJI KRYZYSOWEJ.

# BUDOWLE HYDROTECHNICZNE

- BUDOWLE PIĘTRZAĆCE
- BUDOWLE UPUSTOWE
- PRZEWODY WODNE
- UJĘCIA WODY
- BUDOWLE ŻEGLUGI ŚRÓDLĄDOWEJ
- BUDOWLE SPECJALNE

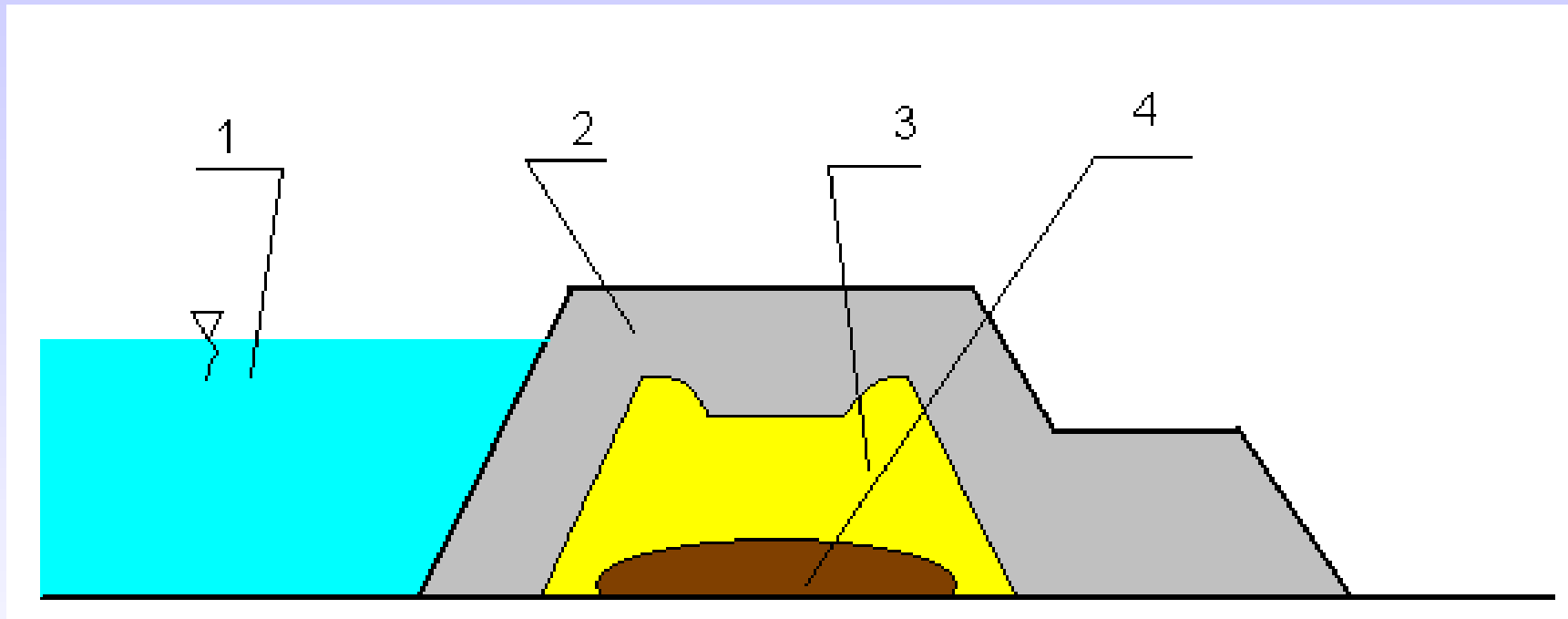
# BUDOWLE OCHRONY CZYNNEJ

- STEROWANE ZBIORNIKI RETENCYJNE
- POLDERY WYPOSAŻONE W ŚLUZY
- ZALEWY I ZBIORNIKI O REGULOWANYM ODPŁYWIE

# BUDOWLE DO OCHRONY BIERNEJ

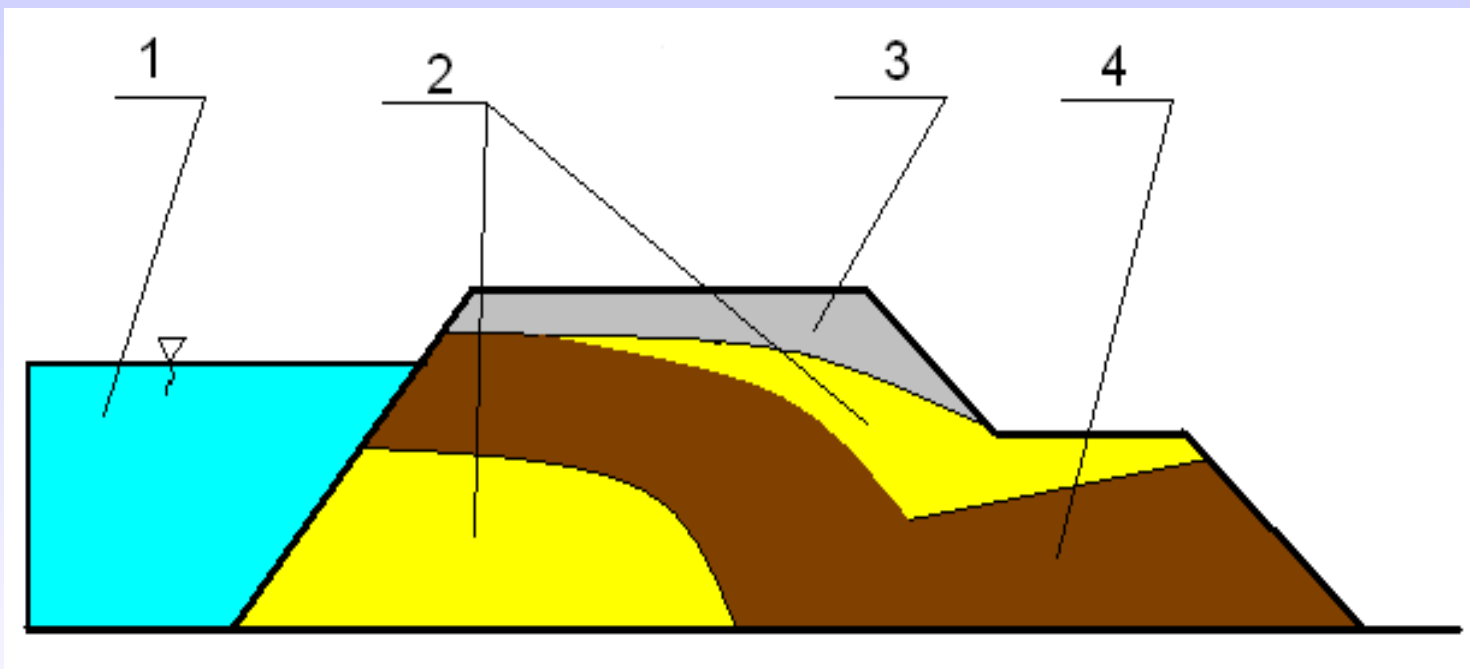
- WAŁY PRZECIWPOWODZIOWE
- POLDERY
- NIESTEROWANE PRZEPŁYWOWE ZBIORNIKI  
RETENCYJNE
- KANAŁY ULGI

# STRUKTURA ZAGĘSZCZENIA WAŁÓW



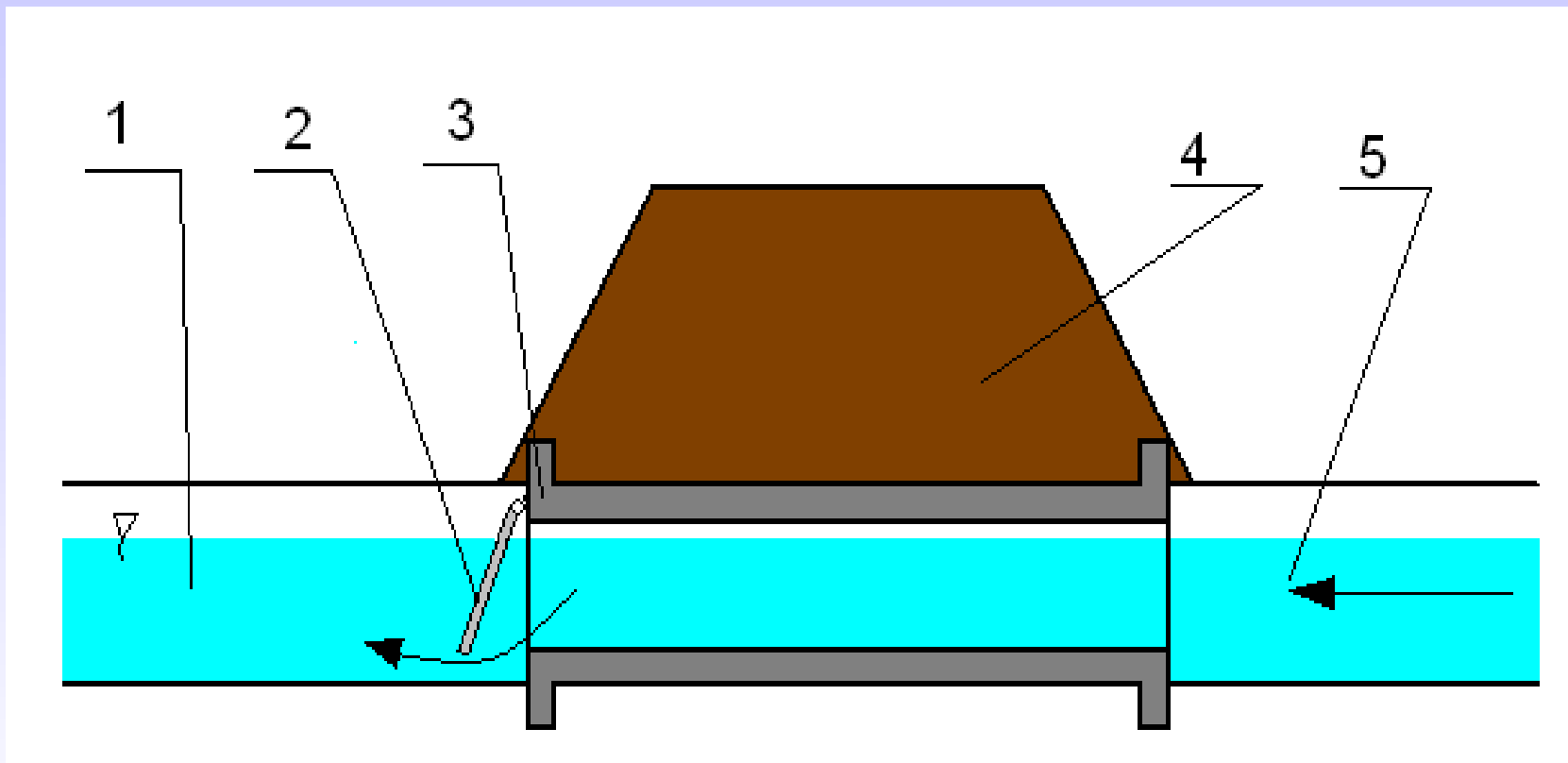
1. POZIOM WODY,
2. GRUNT LUŻNY,
3. GRUNT ŚREDNIO ZAGĘSZCZONY,
4. GRUNT BARDZO ZAGĘSZCZONY

# STRUKTURA ZAGĘSZCZENIA WAŁÓW



1. POZIOM WODY, 2. GRUNT ŚREDNIO ZAGĘSZCZONY, 3. GRUNT LUŻNY, 4. GRUNT BARDZO ZAGĘSZCZONY

# ŚLUZA WAŁOWA



1. SPŁYW DO RZEKI, 2. KLAPA ŚLUZY, 3. KONSTRUKCJA
4. WAŁ, 5. KANAŁ MELIORACYJNY



# ŚLUZA WAŁOWA





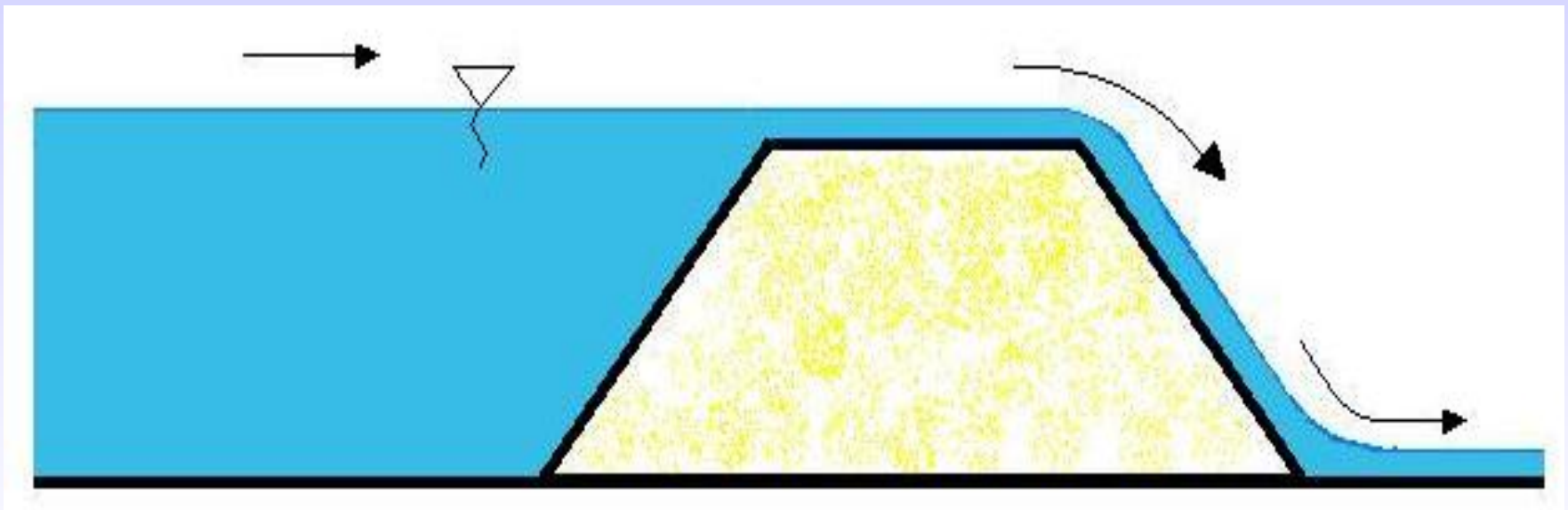
# ŚLUZA WAŁOWA STEROWANA RĘCZNIE



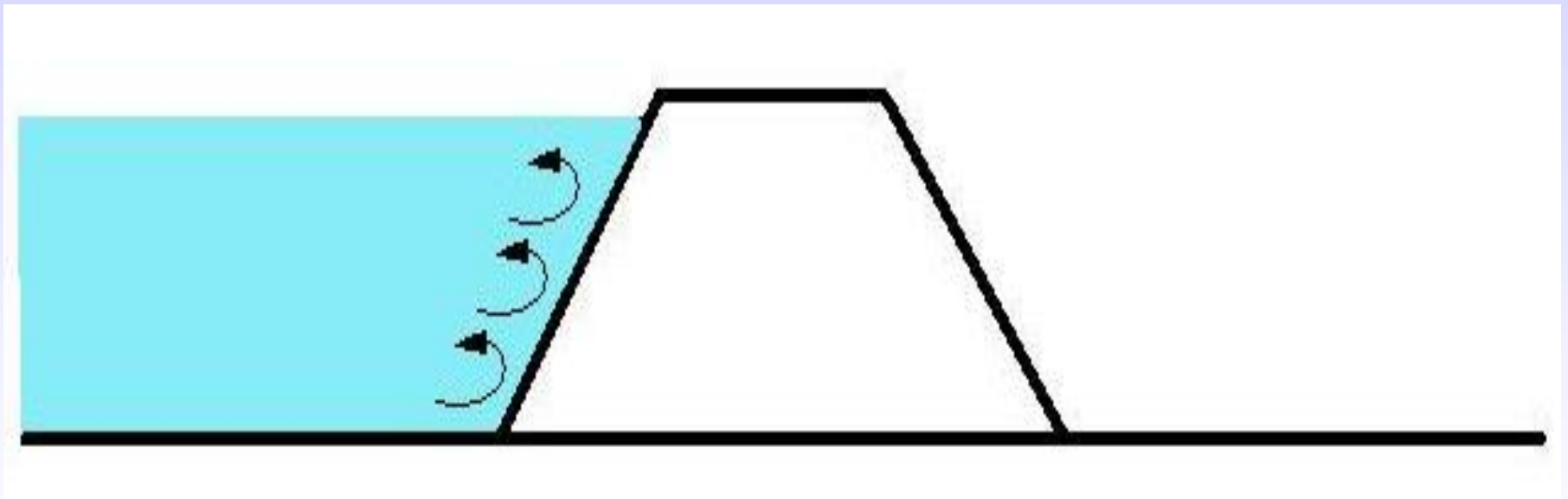
# PRZYCZYNY AWARII WAŁÓW PRZECIWPOWODZIOWYCH

- PRZELANIE PRZEZ KORONĘ WAŁU
- ROZMYCIE SKARPY
- OSUNIĘCIE SKARPY
- ZAWODNIENIE KONSTRUKCJI
- Utworzenie kanału
- PĘKNIĘCIE WZDŁUŻNE WAŁU
- PRZEBICIE HYDRAULICZNE

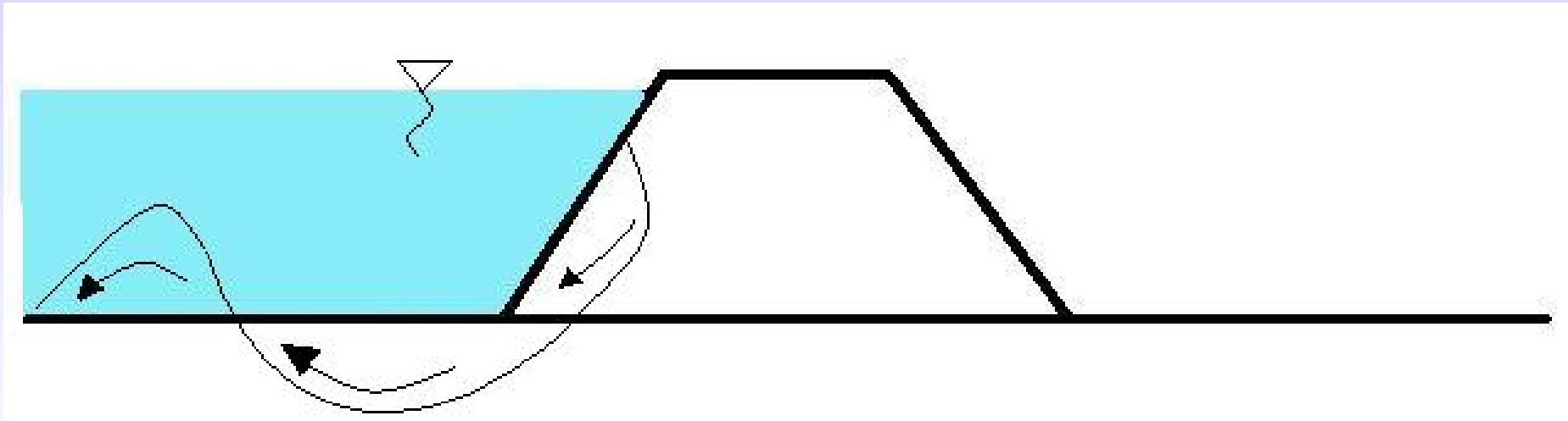
# PRZELANIE PRZEZ KORONĘ WAŁU



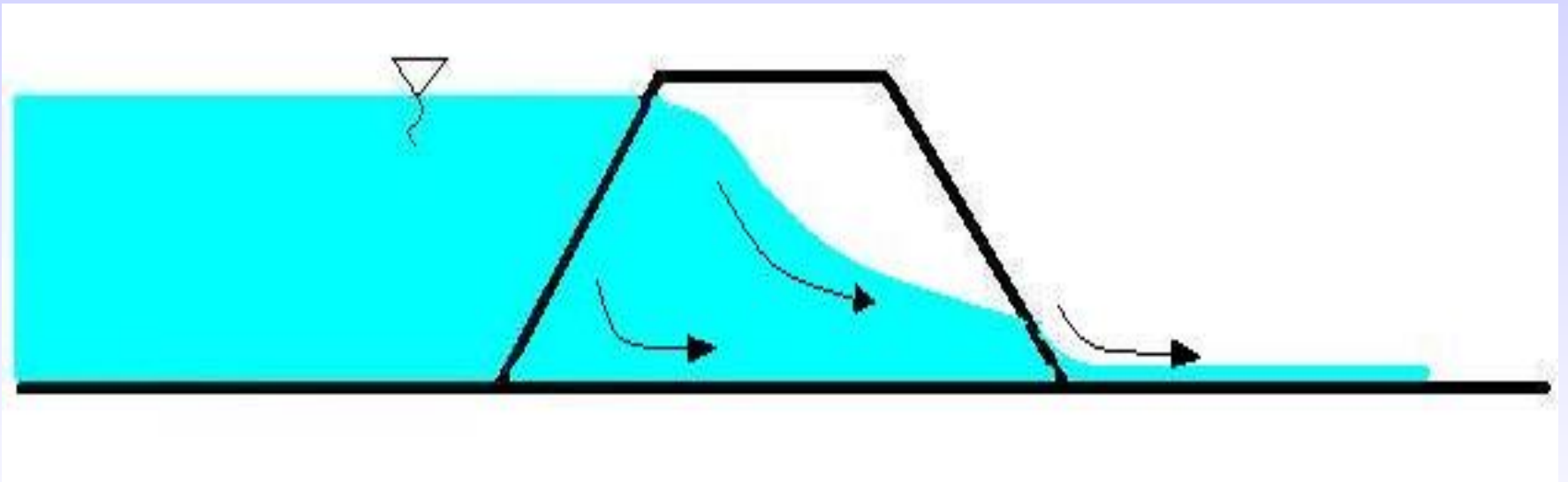
# ROZMYCIE SKARPY PRZEZ NURT WODY



# OSUNIĘCIE SKARPY PO ZAPADNIĘCIU SIĘ PODSTAWY WAŁU

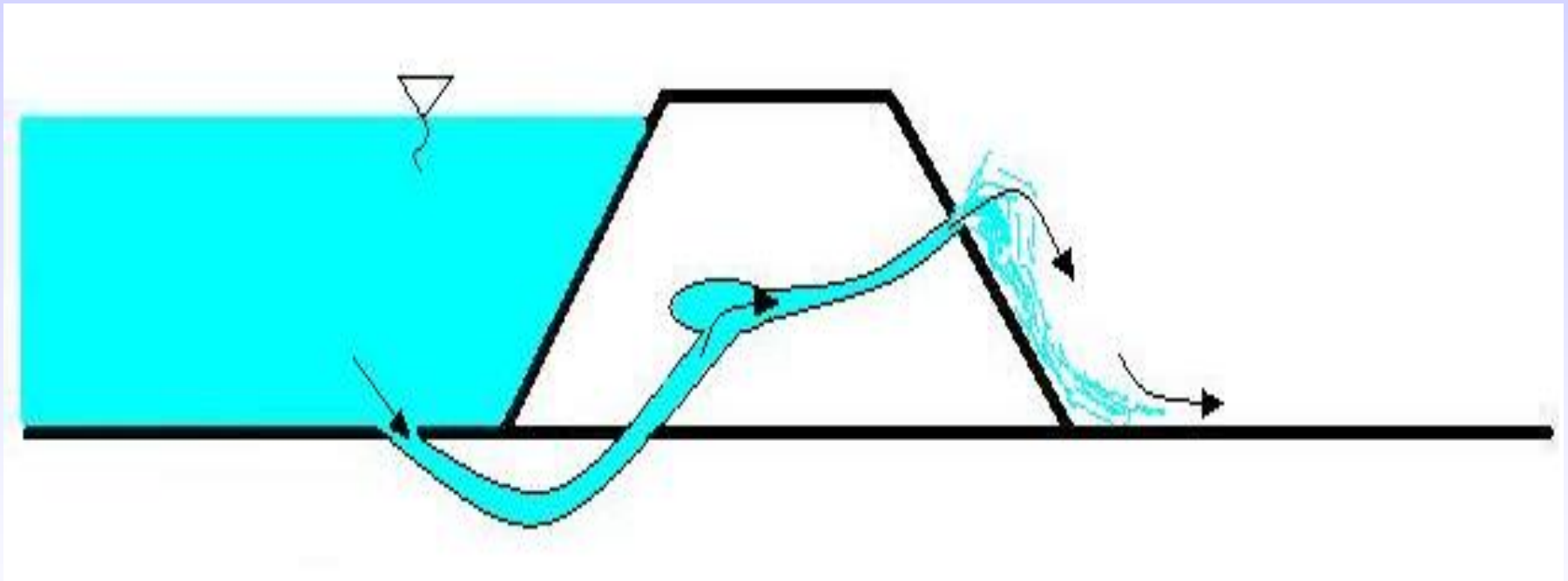


# ZAWODNIENIE KORPUSU WAŁU

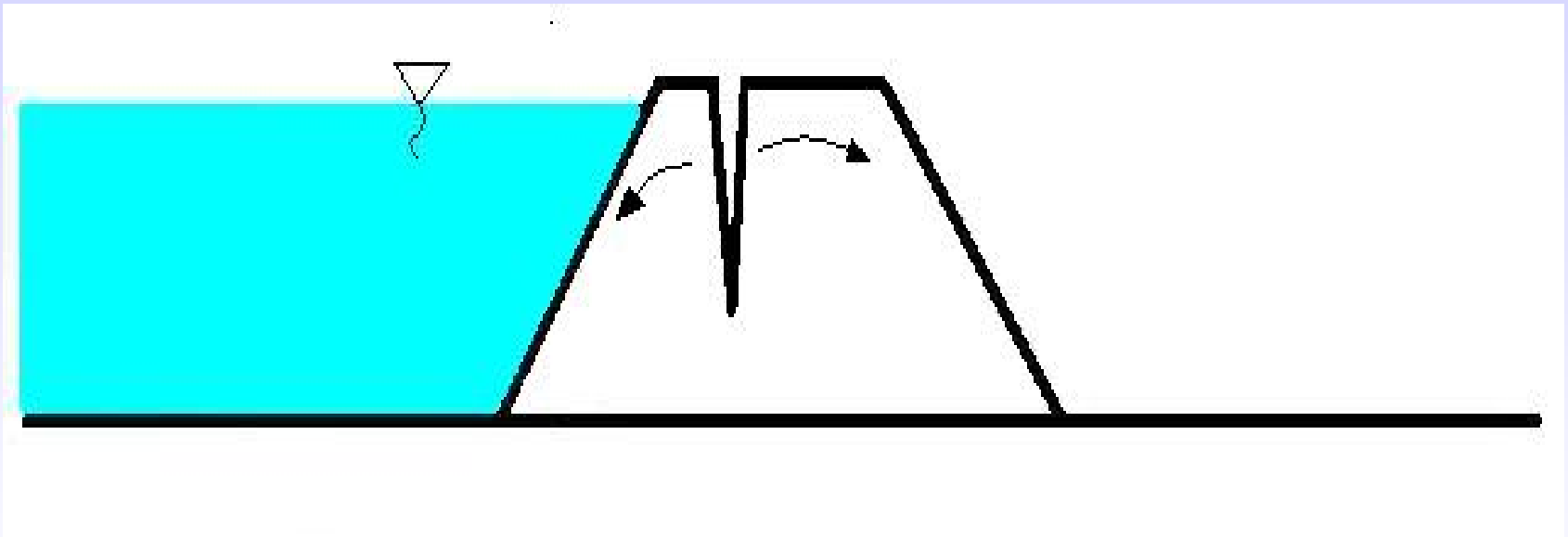




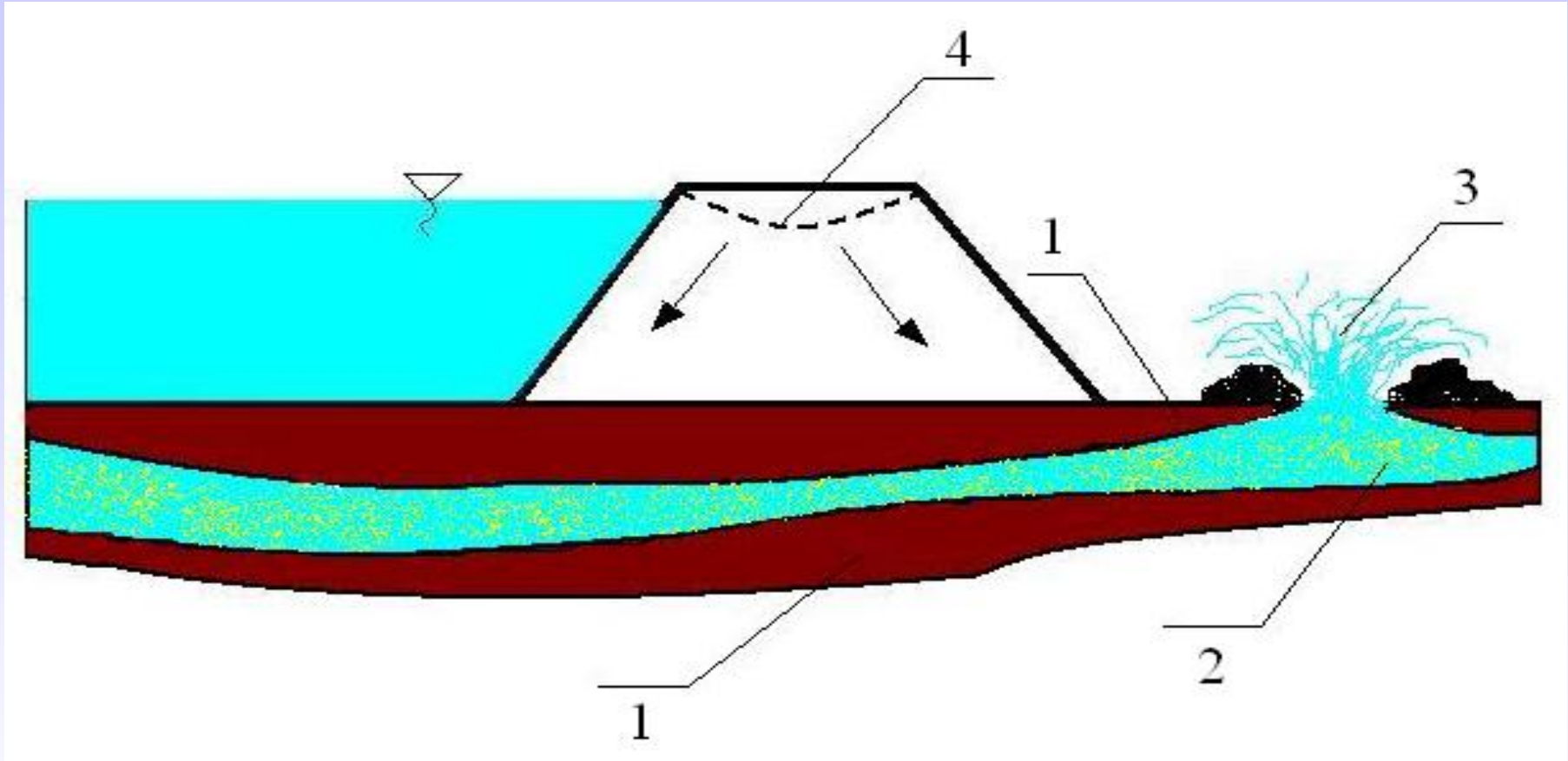
# UTWORZENIE KANAŁU PRZEPEŁYWOWEGO



# PEKNIĘCIE WZDŁUŻNE WAŁU



# PRZEBICIE HYDRAULICZNE

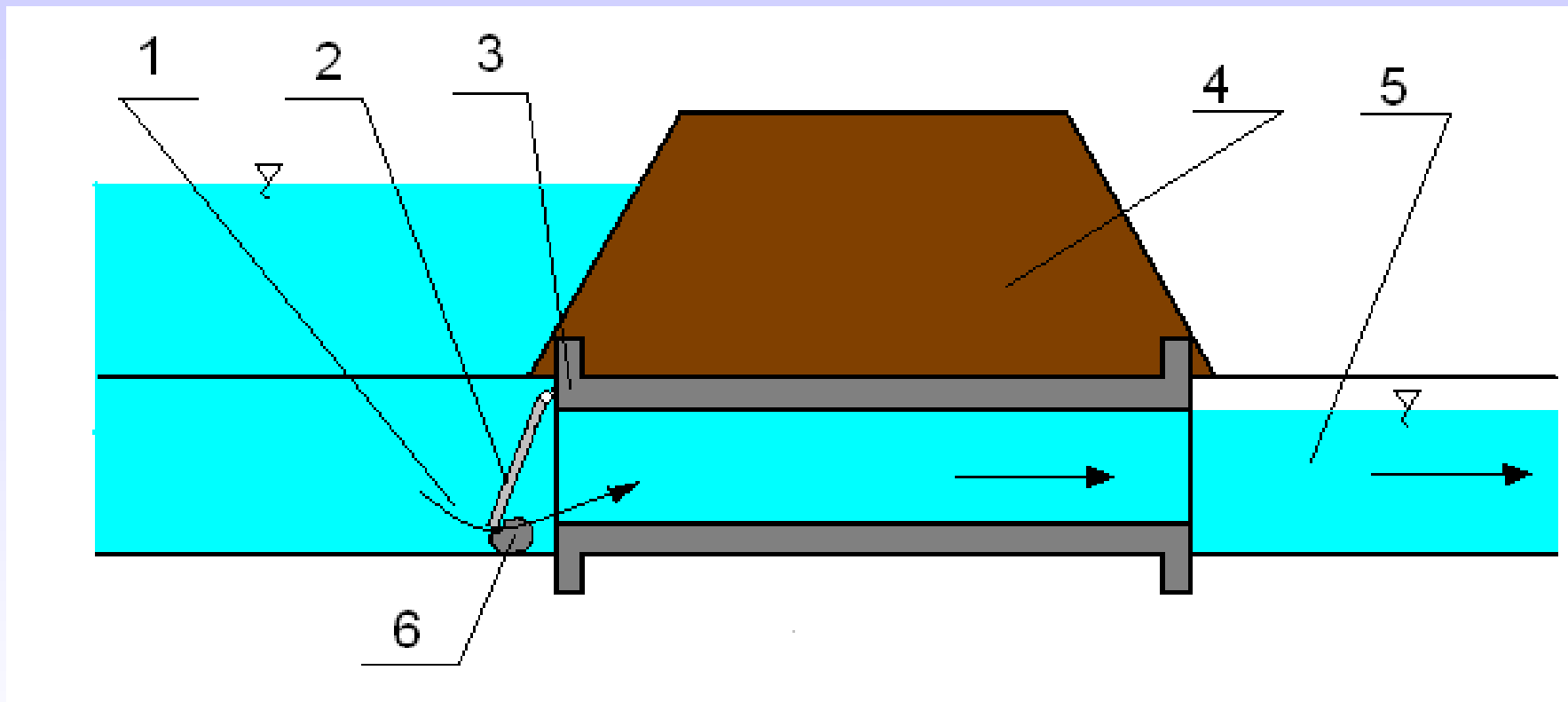


1. WARSTWA NIEPRZEPUSZCZALNA, 2. WARSTWA WODONOŚNA  
3. ERUPCJA , 4. OSIADANIE WAŁU

# PRZYCZYNY AWARII ŚLUZ WAŁOWYCH

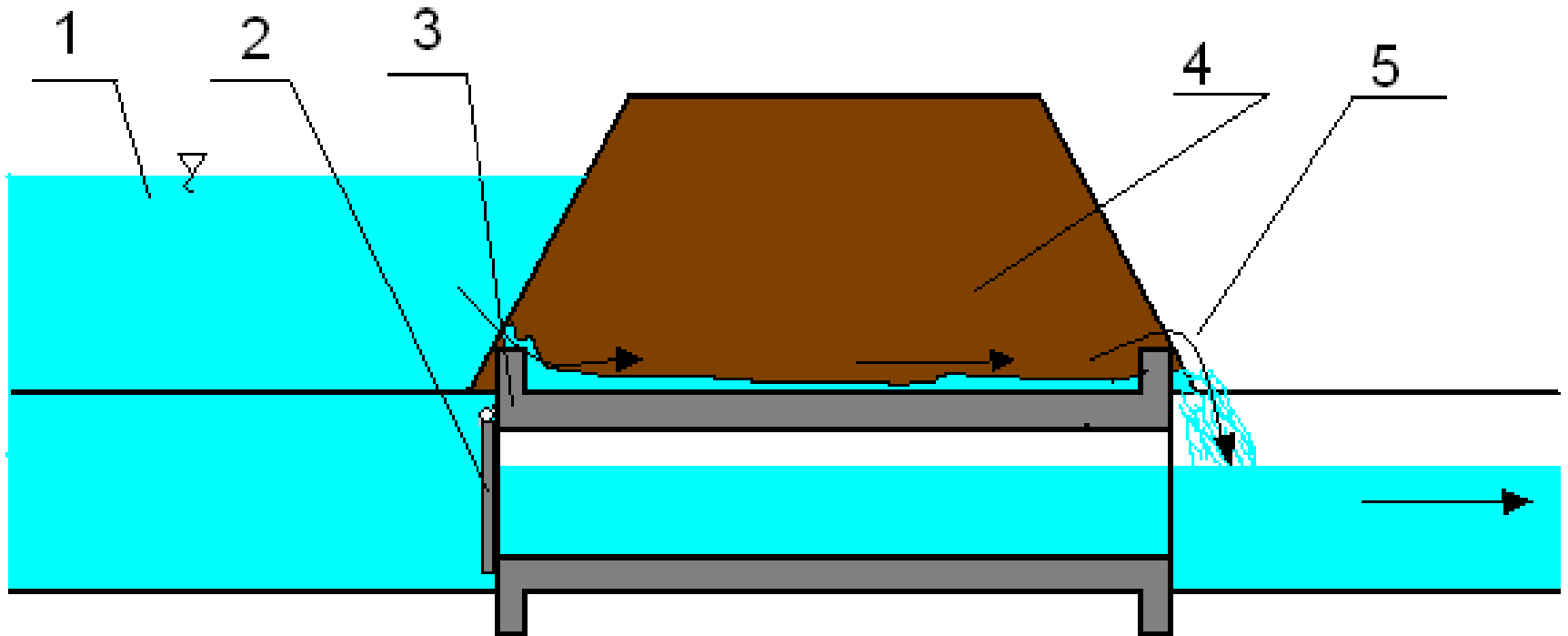
- NIESZCZELNOŚĆ NA STYKU KLAPA – KONSTRUKCJA ŚLUZY
- SKRZYWIENIE KLAPY
- ZANIECZYSZCZENIE LUB ZABLOKOWANIE KLAPY
- PRZECIEK POMIĘDZY BETONOWYM PRZEPUSTEM A GRUNTEM WAŁU

# AWARIA ŚLUZY NA SKUTEK ZANIECZYSZCZENIA LUB ZABLOKOWANIA KLAPY



1. PRZEPŁYW, 2. KLAPA, 3. KONSTRUKCJA ŚLUZY, 4. WAŁ,
5. WYPŁYW POZA WAŁ, 6. ZANIECZYSZCZENIE

# AWARIA ŚLUZY NA SKUTEK PRZECIEKU KONSTRUKCJA-WAŁ



1. POZIOM WODY, 2. KLAPA, 3. KONSTRUKCJA PRZEPUSTU, 4, WAŁ

# WYKORZYSTANO:

## Literatura

- Radczuk L., Żyszkowska W.: Ograniczanie skutków powodzi w skali lokalnej. Sposoby wykorzystania stref zagrożenia powodziowego. Wrocław 2001.
- Praca zb. pod red. A.Szustra: Woda - dobrodziejstwo czy klęska. Warszawa 2001.
- Ustawa z dnia 18 kwietnia 2002 r. o stanie klęski (Dz.U.2002.62.558).
- Ustawa z dnia 18 kwietnia 2002 roku o stanie klęski żywiołowej (Dz. U. 2002.62.558).
- Rozporządzenie Rady Ministrów z dnia 3 grudnia 2002 roku w sprawie sposobu tworzenia gminnego, powiatowego, zespołu reagowania kryzysowego oraz Rządowego Zespołu Koordynacji Kryzysowej i ich funkcjonowania (Dz. U. 2002.215.1818).
- Ustawa z dnia 18 lipca 2001 Prawo wodne (Dz.U.2001.115.1229).



# WYKORZYSTANO:

## Zdjęcia

- Szylar Janusz.
- KPPSP Lipsko.

## Rysunki

- Slajd nr 8 – [literatura poz.1].
- Pozostałe: Szylar Janusz.

**DZIĘKUJĘ ZA UWAGĘ**